

# 湿冷型机组节水空间及耗水指标分析

何宁

(中国能源建设集团安徽省电力设计院有限公司, 安徽 合肥 230601)

**摘要:**为研究国内大型火电湿冷机组耗水指标的合理性,提出进一步节约用水、降低电厂耗水指标的可能性,本文通过对国内大型火电湿冷机组的水量平衡、用水量分布及用水工艺的分析研究,结合国内大中型火电湿冷机组的用水现状,初步认为其浓缩倍率在满足国家规程规范的前提下应当是个经济倍率,是和湿冷机组所在地的水资源状况、地方环保要求和循环水处理方式的经济性密切相关,应该通过优化得出。不同地区,外部条件有差别的地区对火电湿冷机组耗水指标的要求应当有区别,不应当全国一个标准。具体的火电项目要具体分析其耗水指标的合理性,才能提出相对合理的节水空间和降低耗水指标的可能性。循环供水湿冷机组的耗水量的降低是存在极限的,片面追求湿冷机组耗水指标是不可取的。

**关键词:**节水;浓缩倍率;耗水指标

**文章编号:**2096-4633(2018)01-0084-05 **中图分类号:**TK26 **文献标志码:**B

随着火电机组容量逐渐增加,目前大型 600 MW 和 1000 MW 机组已经成为我国的主力火电机组,机组容量的增加带来了用水量和污水量的增加,我国水资源的短缺和不均衡加剧了电厂用水和水资源的供需矛盾。近年国家连续出台了一系列针对水资源管理和污水排放的法规、政策,特别是 2015 年国务院公布了《水污染防治行动计划》(水十条),为积极响应国家政策,火电行业对水资源的高效利用及对污水的处理要求也越来越高<sup>[1]</sup>。

火电机组的冷却系统一般分为湿冷系统和空冷系统,湿冷系统又分为直流供水系统和循环供水系统。对于我国北方缺水地区普遍采用空冷系统,相比空冷系统,湿冷系统投资和运行费用低,机组效率高,因而水资源相对丰富的中部及南部地区均为湿冷系统。

一方面,我国火电机组湿冷系统占了绝大多数,而湿冷系统中循环供水湿冷系统机组又占湿冷系统的大多数,机组所占比重大。另一方面,循环供水湿冷系统机组也较空冷系统和直流供水湿冷系统机组耗水指标也高很多,循环供水湿冷系统机组耗水量(淡水,以下同)一般是空冷机组和直流供水湿冷系统机组的 3~5 倍<sup>[2]</sup>。

因此,分析循环供水湿冷系统机组的用水工艺和节水空间对未来进一步节约水资源有重要

意义<sup>[3-8]</sup>。

## 1 电厂用水情况

### 1.1 耗水指标

装机容量 300 MW 及以上循环供水湿冷机组,国家规定的耗水指标限额为  $0.7\text{m}^3/\text{s} \cdot \text{GW}$ ,目前国内 600 MW 级以上循环供水湿冷机组大部分设计值已达到  $0.5 \sim 0.6\text{m}^3/\text{s} \cdot \text{GW}$ ,已经较大幅度低于国家规定限额,是否还有降低的空间需要研究。本文对某大型火电机组用水情况进行初步分析,提出进一步节约用水、降低耗水指标的可能性。

### 1.2 水量平衡

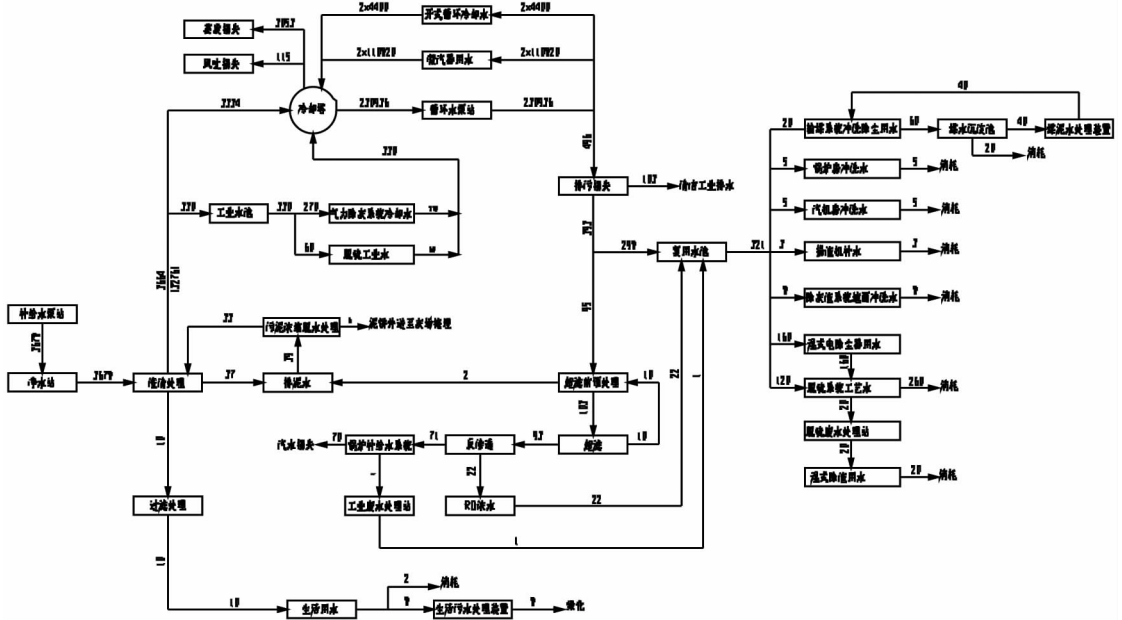
以中部地区某电厂 2 台 1 000 MW 循环供水湿冷机组为例,从水量平衡的角度来进行实际分析。由于受机组负荷、季节和电厂实际管理水平的影响,电厂实际的水量平衡是在不断变化的,为便于分析,仅以该厂 2 台 1 000 MW 机组夏季 TMC R 设计工况下的水量平衡为例进行初步研究。

该厂水源为地表水,其夏季设计工况水量平衡图如图 1。

通过水量平衡图可以将该厂用水情况归纳为以下几点:

- (1) 全厂用水实现了分质梯级使用;
- (2) 工业废水实现零排放;
- (3) 存在部分循环水排污水外排;

- (4) 循环水浓缩倍率采用较高水平的 6 倍; 效率较高。
- (5) 总的耗水指标优于国家标准, 水资源利用



注:①上图为 2 台 100 MW 机组夏季 TMC R 工况水量平衡图, 图中水量单位为  $m^3/h$ ;  
 ②脱硫用水夏季机组百万千瓦耗水指标为  $0.51m^3/s \cdot GW$ 。

图 1 2 台 1 000 MW 机组水量平衡图

Fig. 1 Water balance chart of  $2 \times 1\ 000\ MW$  unit

### 1.3 用水量分布

全厂耗水量是否存在节约的可能及还有多少降低的空间需要从用水量组成和用水工艺流程进行分析。

从该厂用水的最终去向(损耗)对水量平衡图加以合并统计, 可得出该厂全厂用水量分布图表(图 2)。

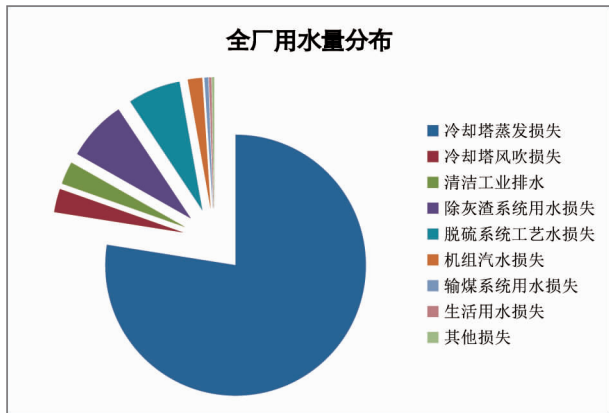


图 2 全厂用水量分布图

Fig. 2 Distribution chart of water consumption in the whole plant

从图 2 可以看出, 冷却塔蒸发损失占绝大部分,

占 80% 以上, 其他各项占比不超过 20%。冷却塔蒸发损失计算公式如下:

$$Q_e = K_{ZF} \Delta t Q$$

$Q$ ——循环水量;  $Q_e$ ——冷却塔蒸发损失;  $K_{ZF}$ ——与气温有关的系数,  $1/^\circ C$ ;  $\Delta t$ ——循环水温差,  $^\circ C$ 。

目前 600 MW 以上大型火电机组热效率普遍在 40 ~ 42% 之间, 也就是有超过一半的热量损失通过循环水蒸发带走, 用于冷却回收工质。  $\Delta t Q$  代表循环水蒸发带走的热量, 在机组出力和效率一定的情况下,  $\Delta t Q$  是个定值, 冷却塔蒸发损失仅与气象条件有关, 也就是与季节有关。

对于普遍装有除水器的自然通风冷却塔来说, 风吹损失一般为 0.05%, 占比很少。国内有人进行过研究, 通过改变除水器的型式, 即弧片波形和高度对风吹损失的影响, 结果表明, 在不影响影响冷却塔换热能力的情况下改变除水器的型式对冷却塔风吹损失有一定影响, 但影响很小, 可以忽略。

通过水量平衡图反映的用水工艺流程可以看出, 除了冷却塔蒸发损失、风吹损失和少量生活用水以外的包括化学用水、输煤系统、除灰渣

系统及脱硫系统用水等其他所有用水都是回收冷却塔排污损失复用,而且冷却塔排污损失并没有被完全重复利用,仍有部分水量约 103m<sup>3</sup>/h 作为清洁工业排水外排<sup>[9-14]</sup>。

## 2 循环水浓缩倍率

### 2.1 浓缩倍率和冷却塔排污损失的关系

冷却塔的排污损失和冷却塔蒸发损失、风吹损失和浓缩倍率有关,浓缩倍率是循环水含盐量与补充水含盐量之比,计算公式如下:

$$Q_m = Q_e N / (N - 1)$$

$$Q_m = Q_e + Q_w + Q_b$$

$$Q_b = [Q_e - (N - 1)Q_w] / (N - 1)$$

$Q_m$ ——冷却塔水量损失; $Q_e$ ——冷却塔蒸发损失; $Q_w$ ——冷却塔风吹损失; $Q_b$ ——冷却塔排污损失; $N$ ——循环水浓缩倍率。

根据公式可以看出,循环水浓缩倍率越高,冷却塔排污损失越小。采用较高的浓缩倍率可以降低冷却塔排污损失,有利于节水,但采用高浓缩倍率会使循环水的硬度、碱度和浊度升的很高,带来设备管路腐蚀、脏污、结垢等一系列问题,影响机组稳定运行。

原水水质较好时可采用较高的浓缩倍率,目前国内大型火电机组循环水运行时浓缩倍率普遍在 3~6 之间。由于该厂 2 台 1 000 MW 机组采用地表水水源,原水水质较好,循环水采用石灰软化+阻垢剂处理,循环水采用较高的 6 倍浓缩倍率。

前文已叙述包括全厂化学用水、输煤系统、除灰渣系统及脱硫系统用水等主要工艺用水均利用冷却塔排污损失复用,这些系统的用水工艺不复杂,经过多年发展相对成熟,根据国内湿冷火电机组的实际运行数据,循环水浓缩倍率在 5 倍以下时,这些复用水量之和一般要远小于冷却塔排污损失,正常情况下,冷却塔排污水或多或少都需要外排一部分。因此可以说全厂用水量基本上是由冷却塔的蒸发损失、风吹损失和排污损失组成。

冷却塔的蒸发损失和风吹损失在一定工况下是不变的,因此冷却塔排污损失也即循环水浓缩倍率决定了湿冷机组的耗水指标,所以控制全厂耗水量首先要控制循环水浓缩倍率。

根据浓缩倍率计算公式,随着浓缩倍率的逐渐提高,浓缩倍率每提高一个等级所降低的排污损失

水量是逐渐递减的,该厂 2 台 1 000 MW 机组循环水浓缩倍率和冷却塔排污损失的关系见图 3。

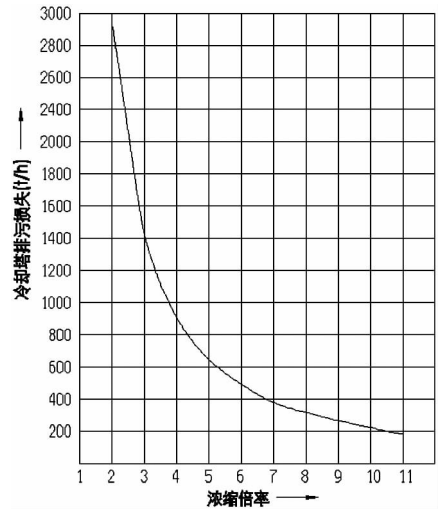


图 3 冷却塔排污损失和浓缩倍率关系曲线

Fig. 3 Relation curve of discharge loss and concentration ratio of cooling tower

由图 3 可见,随着浓缩倍率的不断提高带来的冷却塔排污损失的降低越来越小,特别是浓缩倍率处于高位时再提高带来的节水效果已经很不明显,相反对机组的稳定运行产生的负面作用越来越大。

### 2.2 浓缩倍率的合理范围

根据国内火电机组实际运行经验和近年的一些研究结果,湿冷机组运行时循环水浓缩倍率一般不建议超过 5 倍,而该厂 2 × 1 000 MW 机组循环水浓缩倍率已高达 6 倍,再提高处理难度增加,意味着再降低机组耗水量需要付出更大的代价。

假定浓缩倍率提高到 7 倍,其他工艺用水不变,经计算,冷却塔排污损失降低约 102m<sup>3</sup>/h,全厂用水基本平衡,不再有清洁工业排水外排,可以实现全厂“零排放”。耗水指标达到 0.497 m<sup>3</sup>/s · GW,仅降低了约 2.8 个百分点,幅度很有限。

近些年,国内很多火电项目为获得国家核准,盲目追求耗水指标,设计水量平衡图往往不合理,虽然计算出的耗水指标极低甚至是 0.40m<sup>3</sup>/s · GW 以下,但实际运行根本做不到,即使做到也需要付出其他方面很大的代价,得不偿失<sup>[15-17]</sup>。

由此可以看出,循环供水湿冷机组的耗水量的降低是存在极限的,片面追求湿冷机组耗水指标是不可取的。目前国内湿冷型火电机组循环水浓缩倍率极少有超过 6 倍运行的,循环水浓缩倍率如能保

持在5~6倍运行,此时耗水指标保持在 $0.5\text{m}^3/\text{s}\cdot\text{GW}$ 左右,指标已经相当先进了,节水的潜力已经不大。对于浓缩倍率在5倍以下的机组,其理论上还存在一定的节水空间,但也需要根据每个电厂的具体情况具体分析,找到其节约用水与浓缩倍率的平衡点,不能一概而论。

### 3 结束语

因此,湿冷机组的浓缩倍率应当是个经济倍率,是和当地水资源状况(包括水量和水质情况)、循环水处理方式的经济性和当地环保要求相关的,应该通过优化得出。不同地区,外部条件有差别的地区对耗水指标的要求应当有区别。

需要指出的是,电厂运行中还存在较多水量平衡图中未体现的非经常性用水,例如消防事故用水、空预器冲洗水、锅炉排污水、取样化验用水;还有厂区雨水等,这部分用水应当加以收集、处理回用。另外,电厂用水跑冒滴漏现象也很普遍。因此,在合理的用水指标下还需要从细节入手,进一步加强电厂的水务管理,提高电厂精细化管理水平,从宏观和微观两方面控制用水及排水才能实现火电厂水资源的高效利用,真正实现节约用水的目标。

#### 参考文献:

- [1] 李波. 1 000 MW 湿冷机组火电厂水平衡优化分析[J]. 给水排水. 2013,39(10):64-69.  
LI Bo. Analysis on the optimization of the water consumption balance in the coal power plant with 1 000 MW water-cool power generating unit[J]. Water & Wastewater Engineering, 2013, 39(10):64-69.
- [2] 苏子威,周涛,邹文重. 电厂空冷与湿冷机组的经济性比较分析[J]. 广东电力 2012,25(8):22-26.  
SU Ziwei, ZHOU Tao, ZOU Wenzhong. Comparative analysis on economical efficiency of air-cooling and water-cooling units in power plant[J]. Guangdong Electric Power. 2012, 25(8):22-26.
- [3] 刘伟. 水污染对火电厂的影响及其水处理对策[J]. 贵州电力技术,2012(1):74-76.  
LIU Wei. The effect of water pollution on steam power plant and water treatment's countermeasure[J]. Guizhou Electric Power Technology. 2012(1):74-76.
- [4] 赵显桥,盛虎,裘著尊. 火力发电厂水平衡测试及节水减排技术研究[J]. 山东电力技术,2010(3):49-51.  
ZHAO Xianqiao, SHENG Hu, XI Zhuzun. Research on technique of water saving and discharge reduction in thermal power plant[J]. Shandong Electric Power. 2010(3):49-51.
- [5] 刘伟,高海瑞. 基于水平衡测试的火电厂节水技术分析[J]. 内蒙古电力技术,2013,31(2):103-106.  
LIU Wei, GAO Hairui. Analysis of water-saving technology for thermal power plant based on water balance test[J]. Inner Mongolia Electric Power. 2013,31(2):103-106.
- [6] 马双忱,郭铁甲,苏敏. 循环冷却水系统提高浓缩倍率节水途径分析[J]. 工业水处理,2010,30(2):1-4.  
MA Shuangchen, GUO Tiejia, SU Min. Analysis on ways of improving the concentration ratio of circulating cooling water[J]. Industrial Water Treatment. 2010,30(2):1-4.
- [7] 刘万兵. 超滤、反渗透在循环冷却塔排污水处理中的应用[J]. 广东化工,2014,41(14):163-164.  
LIU Wanbin. The application of uf and ro in the treatment of the circulating circulating cooling tower blowdown water[J]. Guangdong Chemical Industry. 2014,41(14):163-164.
- [8] 徐刚华,吴宓,张乔. 循环冷却排污水作为锅炉补给水处理工艺的试验研究[J]. 陕西电力,2010,38(2):30-34.  
XU Ganghua, WU Mi, ZHANG Qiao. Experimental study of circulating cooling sewage as the treatment process of boiler supply water[J]. Shanxi Electric Power. 2010,38(2):30-34.
- [9] 朱伟,陶逢春. 大型超临界水冷机组废水零排放工程设计研究[J]. 给水排水,2013,39(5):56-60.  
ZHU Wei, TAO Fengchun. Design of wastewater zero-discharge of huge super-critical water-cooling unit[J]. Water & Wastewater Engineering. 2013,39(5):56-60.
- [10] 滕宗礼,王宇忠,邢希运,王树峰. 冷却塔蒸发损失水量计算方法探讨[J]. 工业用水与废水,2014,45(5):65-67.  
TENG Zongli, WANG Yuzhong, XING Xiyun, et al. Discussion on calculating method of evaporation loss quantity of cooling tower[J]. Industrial Water & Wastewater. 2014,45(5):65-67.
- [11] 周瑞杰,谭中侠. 逆流式冷却塔蒸发水量计算方法分析[J]. 工业用水与废水,2013,44(6):62-64.  
ZHOU Ruijie, TAN Zhongxia. Analysis on calculation methods of evaporated water of counter flow cooling tower[J]. Industrial Water & Wastewater. 2013,44(6):62-64.
- [12] 赵翠仙,张胜寒,许勇毅. 浅析火力发电厂循环冷却水的高浓缩倍率[J]. 工业安全与环保,2005,31(12):9-11.  
ZHAO Cuixian, ZHANG Shenghan, XU Yongyi. Brief discussion on high concentration ratio of circulating cooling water in the thermal power plant[J]. Industrial Safety and Environmental Protection. 2005,31(12):9-11.
- [13] 高秀山. 火电厂循环冷却水处理[M]. 北京,中国电力出版社,2002.
- [14] 苏长剑,邹为和. 火电厂高浓缩倍率循环水处理技术探讨[J]. 华电技术,2008,30(9):70-73.  
SU Changjian, ZOU Weihe. Research of high concentration ratio circulating water treatment technology in thermal power plant[J]. Huadian Technology. 2008,30(9):70-73.
- [15] 史海象. 高浓缩倍率水处理技术在电厂的应用[J]. 工业水

处理,2004,24(6):54-56.

SHI Haixiang. Application of high concentration water treatment technology in power plant[J]. Industrial Water Treatment. 2004, 24(6):54-56.

[16] 黄祥云,马玉萍. 提高循环冷却水浓缩倍数的技术分析[J]. 河北电力技术,2008,27(2):50-52.

HUANG Xiangyun, MA Yuping. Analysis on increasing circulating cooling water concentrate multiplying factor[J]. Hebei Electric Power. 2008,27(2):50-52.

[17] 黄煦. 基于综合成本煤耗率最小的循环水系统优化运行[J]. 广东电力,2017,30(9):41-44.

HUANG Xu. Optimized operation of circulating water system based on minimum comprehensive coal consumption rate [J]. Guangdong Electric Power,2017,30(9):41-44.

收稿日期:2017-10-16

作者简介:



何宁(1972),男,本科,高级工程师。主要从事火力发电厂水工专业的设计研究工作。

(本文责任编辑:范斌)

## Analysis of water saving space and water consumption index for water-cooling units

HE Ning

(China Energy Engineering Group Anhui Electric Power Design Institute Co., Ltd., Anhui 230601 Hefei, China)

**Abstract:** In order to study the reasonableness of water consumption index of large domestic thermal power and water-cooling unit, the possibility of further saving water and reducing water consumption index of power plant is put forward, In this paper, through the preliminary analysis and research on the water balance, water consumption distribution and the water use technology of the domestic large thermal power water water-cooling unit, based on the water use status of large and medium-sized thermal power units, It is preliminarily believed that the concentration ratio should be a economic multiplying rate under the premise of meeting the requirements of national codes and regulations, the status of water resources, and water-cooling unit local environmental requirements and circulating water treatment mode is closely related to the economy and should be optimized. In different regions and regions where there are differences in external conditions, the requirements on the water consumption indexes of the power plants using water-cooling units should be different and should not be a national standard. The specific thermal power project needs to analyze the rationality of its water consumption index, so as to propose relatively reasonable water-saving space and reduce the possibility of water consumption index. The decrease of water consumption of the circulating water-cooling unit is the limit, and it is not advisable to pursue the water consumption index of water-cooling unit.

**Key words:** water saving; concentration rate; water consumption index